



80-393 GDAŃSK
ul. Krynicka 1
tel.: (058) 55 43 555
fax: (058) 55 43 500

ODDZIAŁ:

02-784 WARSZAWA
ul. Janowskiego 9
tel.: (022) 648 03 48..49
fax: (022) 648 03 50

Instrukcja obsługi

NISZCZARKA **KOBRA 430TS**



UWAGA!

- Przeczytaj uważnie instrukcję zanim przystąpisz do pracy.
- Sprawdź czy napięcie prądu i częstotliwości podane na tabliczce znamionowej, znajdującej się na spodzie urządzenia są takie jak w twoim gniazdku.
- Nie używaj urządzenia jeżeli kosz nie jest zainstalowany
- Nie używaj urządzenia jeżeli kosz jest pełny.
- Wyłącz wtyczkę z gniazdka:
 - a) zanim opróżnisz kosz,
 - c) przed naprawą lub konserwacją,
 - d) przed otwarciem urządzenia w przypadku naprawy.
- Zwróć uwagę na płytkę z ostrzeżeniem, umieszczoną na górze maszyny w celu uniknięcia wciągnięcia biżuterii, krawatu, palców.
- Urządzenie nie może być obsługiwane przez dzieci.

UWAGI DOTYCZĄCE BEZPIECZEŃSTWA



Urządzenie nie może być użytkowane przez więcej niż jedną osobę w tym samym czasie.



Podczas niszczenia dokumentów, nie można przeprowadzać innych czynności związanych z obsługą urządzenia (np. czyszczenia itp.)



Nie dopuszczać dzieci w pobliże urządzenia. Urządzenie zostało zaprojektowane pod potrzeby dorosłych i przystosowane do bezpiecznego użytkowania i obsługi tylko przez dorosłych.



Naprawy muszą być dokonywane przez wykwalifikowany serwis.



Należy trzymać luźne przedmioty (np. krawaty, biżuterię, włosy) z dala od szczeliny wejściowej niszczarki. Nie zastosowanie się do tego zalecenia może spowodować obrażenia!



Nie należy wkładać palców do szczeliny wejściowej niszczarki.



W przypadku niebezpieczeństwa należy bezzwłocznie wyłączyć urządzenie.



Należy zawsze wyłączyć wtyczkę z gniazda przed otwarciem maszyny.



Niszczarka dokumentów jest przeznaczona do niszczenia papierów, kart kredytowych i płyt CD. Niszczenie innych materiałów może spowodować obrażenia bądź uszkodzenie urządzenia.

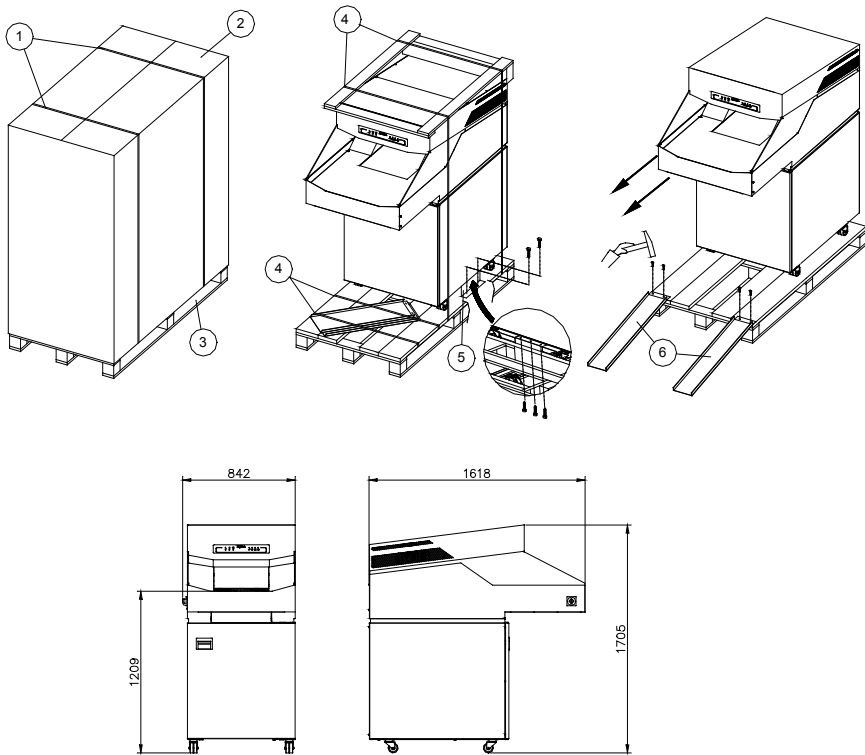


W przypadku, gdy urządzenie posiada wtyczkę z uziemieniem, musi być podłączone do gniazdka z uziemieniem!



Nie należy używać do konserwacji niszczarki żadnych substancji w aerosolu.

RYS. A



3. MONTAŻ

Przeczytanie niniejszej instrukcji pozwoli na najbardziej efektywne wykorzystanie niszczarki KOBRA 430 TS

WSTĘP

Urządzenie jest umieszczone i przymocowane do drewnianej palety w celu jej ochrony podczas transportu. Do rozpakowania urządzenia potrzebne są:

- obcęgi lub nożyce
- młotek
- klucz sześciokątny 13
- klucz imbusowy 5 mm

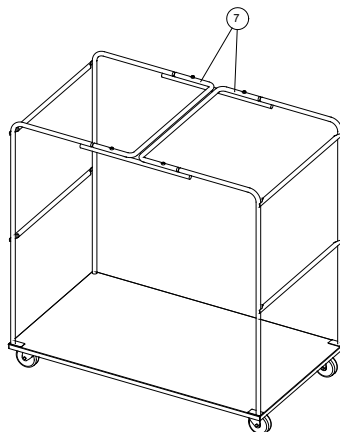
OPAKOWANIE (Rys. A)

Użyj obcęgow lub nożyc do przecięcia pasów (1) i usuń pudło kartonowe (2) z palety (3). Twoja niszczarka jest przymocowana do palety – przetrnij pasy zabezpieczające (4) i kluczem imbusowym usuń śruby mocujące (5). Przymocuj rampę zjazdową (6) do palety zgodnie z rysunkiem. Możesz przystąpić do ściągania niszczarki z palety. Niszczarka powinna być zdejmowana przynajmniej przed dwie osoby.

MONTAŻ

Znajdź miejsce, z którego będzie łatwy dostęp do gniazdka zasilającego. Po zdjęciu niszczarki z palety, otwórz drzwi i wyjmij stojak na worek na ścinki. Stojak przystosowany jest do zakładania jednego dużego lub dwóch mniejszych worków na ścinki, poprzez wyjęcie ramy (7).

Włóż worek dołączony do niszczarki i upewnij się, iż brzegi worka wystają przynajmniej 20/30 cm ponad ramę. Wsuń stojak z workiem do niszczarki i zamknij drzwi.

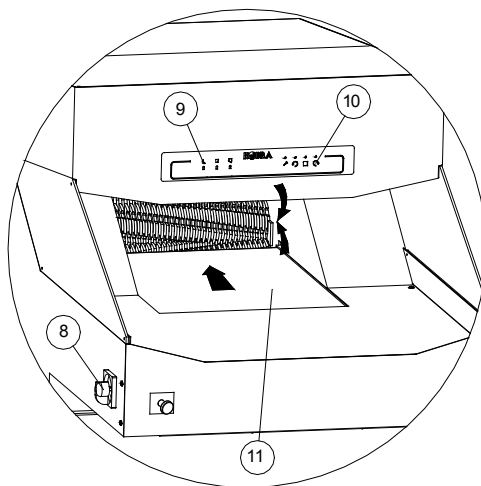


3.1 PODŁĄCZENIE DO PRĄDU

Niszczarka KOBRA 430 TS jest wyposażona w pięcioprzewodowy kabel zasilający do podłączenia trójfazowego. Do pomieszczenia w którym będzie zainstalowana niszczarka KOBRA 430 musi być doprowadzona trójfazowa (pięcioprzewodowa) sieć elektryczna o obciążalności prądowej 16A. Gniazdo trójfazowe 32A powinno być zainstalowane w pobliżu niszczarki KOBRA 430

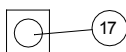
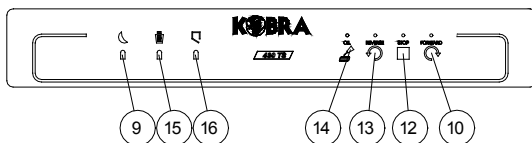
Podłącz urządzenie do prądu. Po lewej stronie niszczarki znajduje się główny włącznik (8), przesuń wskaźnik z pozycji „0” na „1” i sprawdź czy zapaliła się lampka (9) na panelu sterującym, wciśnij FORWARD (10), sprawdź czy taśma (11) i noże tnące ruszają się w kierunku pokazanym na rysunku.

Jeśli taśma i noże tnące kręcą się w kierunku przeciwnym niż pokazano na rysunku, należy wezwać **wykwalfikowanego elektryka**, by zmodyfikował sekwencję faz R-S-T w kablu zasilającym.



4. PANEL DOTYKOWY

Niszczarka KOBRA 430 TS jest wyposażona w wielofunkcyjny panel dotykowy. Wystarczy dotknąć wybranej kontrolki, by aktywować funkcję urządzenia.



	FORWARD (10)	wciśnij FORWARD by uruchomić taśmę i noże tnące
	STOP (12)	wciśnij STOP i zatrzymaj urządzenie.
	REVERSE (13)	wciśnij REVERSE, a urządzenie uruchomi noże w przeciwnym kierunku
	OIL (14)	ostrzega, iż skończył się olej. By wymienić pojemnik z olejem zapoznaj się z punktem „wymiana pojemnika z olejem”.
	STOP (17)	w nagłych przypadkach wciśnij STOP by zatrzymać wszystkie funkcje urządzenia
	STAND-BY (9)	dioda pali się, gdy niszczarka jest włączona
	BAG FULL (15)	dioda zapala się gdy worek na ścinki jest pełen, a praca niszczarki zostaje wstrzymana
	OPEN DOOR (16)	dioda zapala się gdy przednie lub tylne drzwi są otwarte, a praca niszczarki zostaje wstrzymana

5. UŻYTKOWANIE URZĄDZENIA

Po podłączeniu urządzenia do prądu, wyłącznik główny (8) umieszczony na boku urządzenia przesuń z pozycji „0” na „1”; zapali się dioda (9).

Twoja niszczarka jest w stanie czuwania (stand-by).

Wciśnij FORWARD (10) i połóż materiały przeznaczone do niszczenia na taśmie (11); materiał zostanie automatycznie przeniesiony do noży tnących do zniszczenia.

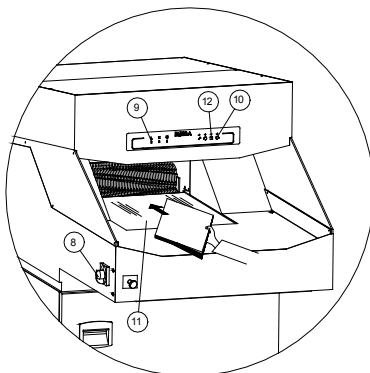
W przypadku włożenia nadmiernej ilości papieru, maszyna zostanie automatycznie za-

trzymana i na kilka sekund będzie pracować w przeciwnym kierunku, by uwolnić noże tnące. Po czym urządzenie zatrzyma się.

Wcisnij REVERSE dopóki papier nie znajdzie się w zasięgu operatora, a potem puść REVERSE. Następnie wprowadź mniejszą ilość papieru i wciśnij FORWARD (10), by kontynuować pracę.

Po zakończeniu pracy wciśnij STOP (12) na panelu dotykowym, by zatrzymać urządzenie.

W celu całkowitego wyłączenia urządzenia, przestaw włącznik z pozycji „1” na „0”.



6. AUTOMATYCZNE FUNKCJE

Niszczarka KOBRA 430 TS jest wyposażona w następujące funkcje automatyczne:

- automatyczny stop – w przypadku przepełnienia pojemnika na ścinki lub otwartych drzwi, co jest sygnalizowane diodami na panelu
- automatyczna funkcja cofania – zabezpieczenie przed przeładowaniem, które odcina zasilanie silnika w przypadku włożenia większej ilości papieru niż maksymalnie dopuszczalna, a następnie na kilka sekund uruchomi pracę noży w przeciwnym kierunku, by uwolnić je uwalnić.
- zabezpieczenie silnika – wyłącza maszynę w przypadku przegrzania i/lub gdy świecą się diody 9-15-16 na panelu dotykowym. (W przypadku uruchomienia się tej funkcji należy pozostawić maszynę do ostygnięcia na 10/15 minut). Gdy diody zgasną można wznowić pracę.

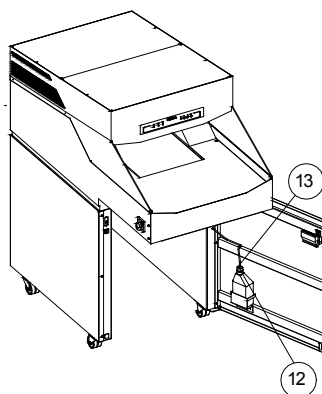
AUTOMATYCZNE OLIWIENIE NOŻY WYMIANA POJEMNIKA Z OLEJEM

Dioda (14) pali się w celu ostrzeżenia, iż skończył się olej i należy wymienić pojemnik z olejem.

Otwórz przednie drzwi, wyjmij pusty pojemnik z obudowy, odkręć nakrętkę (12) z pojemnika i wysuń tubę (13).

Weź nowy pojemnik z olejem, zdejmij zabezpieczenie, wsuń w tubę (13) i przykręć nakrętkę (12). Umieść nowy pojemnik z olejem na swoim miejscu i zamknij drzwi.

Twoja niszczarka jest gotowa do dalszej pracy



UWAGA!

Dioda OIL na panelu dotykowym może palić się jeszcze przez kilka minut po wymianie pojemnika dopóki nie wypełni się przewody doprowadzające olej.

7. SPOSÓB UŻYTKOWNIA

Cięcie maksymalnych jednorazowych ilości kartek dopuszczalnych dla danego modelu nie jest właściwym sposobem używania niszczarek. Eksploatacja każdego urządzenia z maksymalnymi dopuszczalnymi wartościami obciążeń prowadzi do zmniejszenia jego żywotności. Dlatego też, w celu zachowania trwałej i bezawaryjnej pracy niszczarek, zaleca się stosować wkłady nie przekraczające 70 % maksymalnej jednorazowej ilości kartek dla danego modelu. Zabrania się wkładać do niszczarek większych ilości kartek niż maksymalna. Może to spowodować zablokowanie urządzenia i prowadzić do dużych przeciążeń układów mechanicznych, znacznie zmniejszających trwałość niszczarki, a nawet prowadzić do jej uszkodzenia. Nie należy ciąć elementów metalowych, które mogą obniżyć jakość cięcia lub doprowadzić do uszkodzenia noży tnących.

Niszczarki te przeznaczone są do pracy ciągłej - nie wymagają przerw w pracy. Jednakże w przypadku długotrwałej pracy z dużymi obciążeniami i/lub z częstymi przypadkami zakleszczania papieru może dojść do przegrzania silnika i zadziałania zabezpieczenia termicznego wyłączającego silnik. Po wystudzeniu niszczarka jest ponownie gotowa do pracy. Nie należy jednak dopuszczać do zadziałania bezpiecznika termicznego - taki sposób użytkowania niszczarki jest niewłaściwy i świadczy o przeciążeniu pracą urządzenia.

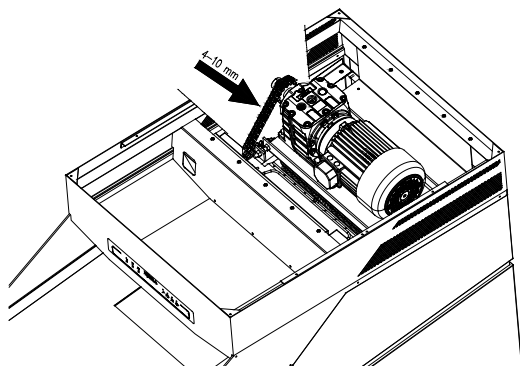
8. UTRZYMANIE I KONSERWACJA

Przed rozpoczęciem jakichkolwiek prac związanych z konserwacją lub naprawą albo przed dotknięciem wewnętrznych części urządzenia należy odciąć zasilanie poprzez wyjęcie wtyczki z kontaktu.

Niszczarka KOBRA 430 TS nie wymaga jakiś szczególnych działań konserwacyjnych. Zaleca się natomiast wymianę pojemnika na olej jak tylko zapali się dioda OIL by wydłużyć żywotność niszczarki oraz zapewnić efektywną pracę noży tnących.

8.1 SPRAWDZANIE NAPRĘŻENIA ŁAŃCUCHA

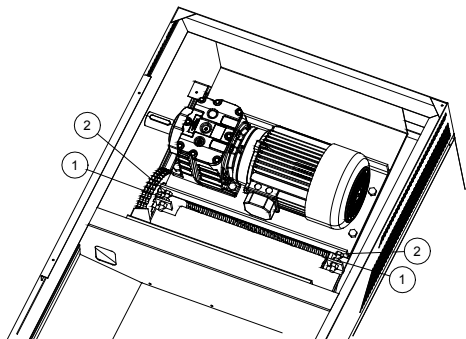
- zdejmij górną pokrywę z urządzenia
- upewnij się, że łańcuch ma pomiędzy 4-10mm luzu



8.2 REGULOWANIE NAPRĘŻENIE ŁAŃCUCHA

Jeśli łańcuch wymaga regulacji to:

- zdejmij górną pokrywę z urządzenia
- poluzuj nakrętki (1) i popchnij silnik poprzez dokręcenie śrub (2) a potem
- upewnij się, że łańcuch ma pomiędzy 4-10mm luzu (patrz punkt 7.1).
- dokręć nakrętki (1)
- umieść pokrywę na urządzeniu.



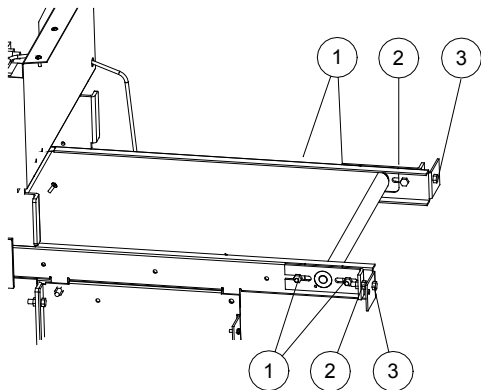
8.3 SMAROWANIE ŁAŃCUCHA I NAPĘDU

- zdejmij górną pokrywę z urządzenia
- nasmaruj łańcuch i napęd smarem typu K2K zgodnie z normą DIN51502/DIN51825.
- umieść pokrywę na urządzeniu.

8.4 NAPRĘŻENIE TAŚMY

Aby uniknąć poślizgu taśmy, musi mieć ona zawsze odpowiednie napięcie.

By zapewnić odpowiednie napięcie:



- poluzuj śrubki (1) z prawej i lewej strony ramy taśmy
- poluzuj nakrętki kontrujące (2) na śrubach regulacyjnych napięcia taśmy (3)
- ustaw jednolite napięcie taśmy za pomocą śrub regulujących napięcie taśmy (3)

UWAGA!

Reguluj napięcie taśmy dopóki nie przestaną z niej spadać przedmioty. Nadmierne napięcie taśmy może uszkodzić taśmę.

- Dokręć śrubki (1) i nakrętki kontruujące (2) na śrubach regulacyjnych napięcia taśmy (3)

UWAGA!

Taśma musi przesuwac się w linii prostej:

Włącz urządzenie i niech pracuje bez załadowania przez 10 minut. W tym czasie taśma musi przesuwac się w linii prostej. Jeśli będzie się ślizgać w lewo lub w prawo, to należy taśmę wyrównać (patrz punkt 7.4)

8.5 SPRAWDZANIE ZUŻYCIA TAŚMY

Po długim okresie użytkowania, taśma może ulec zużyciu.

Jeśli na powierzchni taśmy są widoczne włókna to taśma musi zostać wymieniona. Skontaktuj się z serwisem.

8.6. CZYSZCZENIE TAŚMY

Do czyszczenia taśmy należy używać tylko miękkich szmatek i wody z mydłem.

Nie należy używać produktów ściernych, detergentów, produktów ropopochodnych ani rozpuszczalników.

ROZWIĄZYWANIE PROBLEMÓW

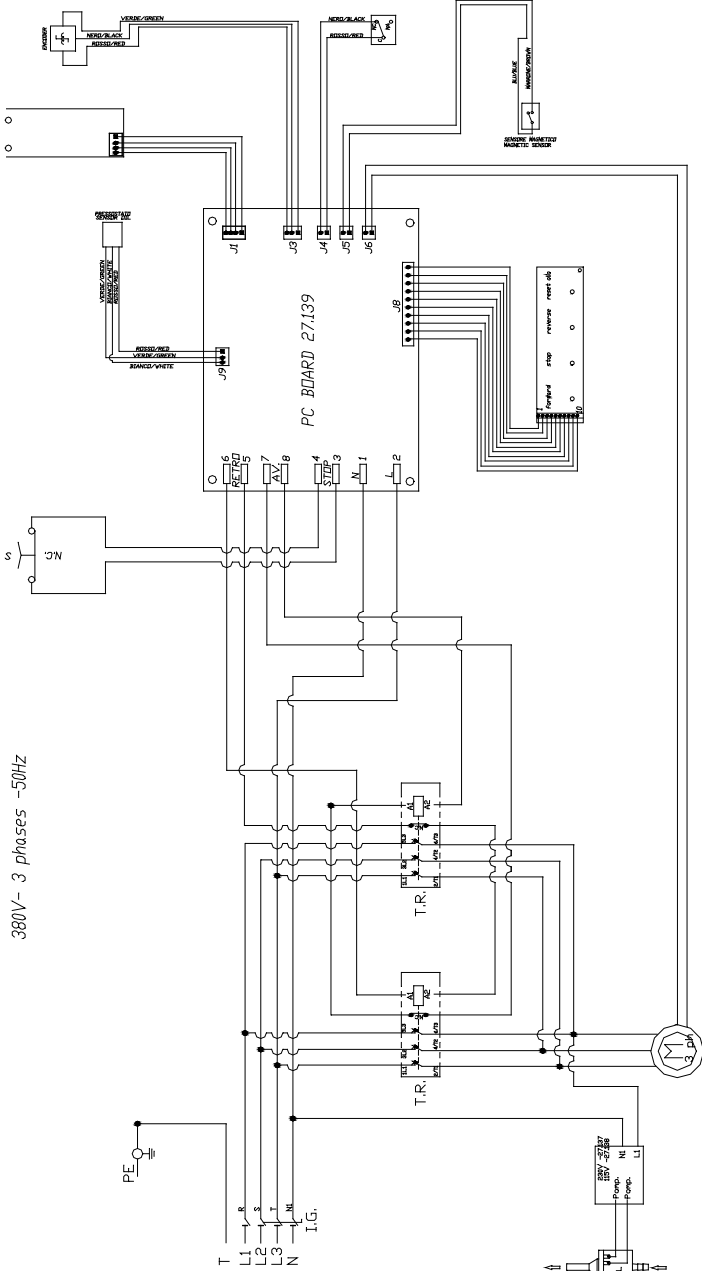
PROBLEM		POWÓD	ROZWIĄZANIE
Urządzenie nie działa	Pasek (P) i lampka Energy Smart (1) nie zapalają się	Urządzenie zostało wyłączone przyciskiem (O)	Włącz przycisk (O)
		Wtyczka nie została właściwie podłączona do gniazdka	Sprawdź czy wtyczka została właściwie podłączona do gniazdka
		Nie ma zasilania	Sprawdź czy w gniazdku jest zasilanie
	Zapala się lampka (10)	Drzwi urządzenia nie zostały właściwie zamknięte	Zamknij drzwi urządzenia
	Zapala się lampka (9)	Przepełniony worek na ścinki	Opróżnij worek na ścinki
	Zapala się pasek (P)	Przegrzanie silnika	Odczekaj 10/15 minut, aby silnik się schłodził

Urządzenie działa bez przerwy	Noże pracują i zapala się pasek (P)	Brud lub resztki niszczonego materiału dostały się do czujników elektronicznych	Usuń zanieczyszczenie z czujników elektronicznych
Zmniejszona wydajność niszczenia	Mniejsza wydajność niszczenia w porównaniu z wydajnością, gdy noże zostały naoliwione	Noże wymagają naoliwienia	Naoliw noże

USTERKI

W przypadku wystąpienia usterki, urządzenie wraz z kartą gwarancyjną i opisem uszkodzenia należy przekazać sprzedawcy, lub do najbliższego autoryzowanego serwisu. Użytkownik powinien zachować oryginalne i kompletne opakowanie. W przypadku przekazania urządzenia do naprawy w nieoryginalnym i niekompletnym opakowaniu, ryzyko uszkodzenia urządzenia podczas transportu ponosi nabywca. Dlatego też w przypadku braku oryginalnego opakowania w interesie nabywcy leży wykonanie jak najlepszego opakowania zastępczego.

380V- 3 phases -50Hz



PARAMETRY TECHNICZNE

Model	Szerokość wejścia (mm)	Wielkość ścinka (mm)	Wydajność, ilość niszczonech kartek A4/70g	Moc (KW)	Natężenie (V +/- 10%)
Kobra 430 TS	430	5,8x50	125	4,0	380-415 V trójfazowe 50/60 Hz

WSKAZÓWKI DOTYCZĄCE OCHRONY ŚRODOWISKA



Od czasu wprowadzenia europejskiej dyrektywy 2002/96/EU do prawa narodowego obowiązują następujące ustalenia: Urządzeń elektrycznych i elektronicznych nie należy wyrzucać wraz z innymi odpadami domowymi.

Użytkownik zobowiązany jest, zepsute lub niepotrzebne już urządzenia elektryczne i elektroniczne odnieść do specjalnego punktu, wyrzucić do specjalnego kontenera lub ewentualnie odnieść urządzenie do sprzedawcy. Szczegółowe kwestie regulują przepisy prawne danego kraju. Informuje o tym symbol przekreślonego kosza na śmieci umieszczony na opakowaniu produktu lub w instrukcji. Segregując śmieci przeznaczone do recyklingu pomagasz chronić środowisko naturalne.

